

Vnější a vnitřní nosná stěna

Porotherm 30 RR Profi

Broušený cihelný blok pro tl. stěny 30 cm na maltu pro tenké spáry pro robotické zdění

Použití

Cihly broušené **Porotherm 30 RR Profi** jsou určeny pro omítané jednovrstvé vnitřní i vnější nosné zdivo tloušťky 300 mm pro robotické zdění. Lze je též použít pro vnitřní nosnou část vrstveného zdiva v kombinaci s tepelným izolantem a případně s dalšími cihelnými materiály tvořícími vnější ochrannou část vrstveného zdiva.



ČSN EN 771-1

Technické údaje

Cihly

Rozměry d × š × v	247 × 300 × 249 mm
Rovinnost ložných ploch	0,3 mm
Rovnoběžnost rovin ložných ploch	0,6 mm
Skupina zdících prvků	2
Objem. hmot. prvku	max. 770 kg/m ³
Hmotnost	max. 14,2 kg/ks
Pevnost v tlaku (kat. I)	15 N/mm²
$\lambda_{10, \text{dry, unit}}$	0,16 W/(m*K)
Nasákavost	NPD
Mrazuvzdornost	NPD (F0)
Obsah akt. rozpust. solí	NPD (S0)
Rozměrová stabilita	NPD
Přídržnost f_{vko}	0,30 N/mm ²

NPD - není stanoven žádný požadavek

Spotřeba materiálu

Tloušťka mm	Spotřeba cihel		Spotřeba malty pro tenké spáry	
	ks/m ²	ks/m ³	l/m ²	l/m ³
300	16	53,3	2,1	7

Statické parametry zdiva

Charakteristická pevnost v tlaku f_k

součinitel přetvárnosti K_e zdiva stanovené ze statických zkoušek podle ČSN EN 1996-1-1

Cihly na M10 (T)	Zdivo	
	f_k [MPa]	K_e
P15	5,15	1000
P10	3,88	
P8	3,30	

Zvuková izolace zdiva

Typ omítky	Tloušťka stěny	Tloušťka omítky	R_w (C, Ctr)	Plošná hmotnost vč. omítek
	mm	mm	dB	kg/m ²
vápenocem.	300	15	48*	271

* hodnota stanovená měřením

Tepelně-technické údaje zdiva

Zdivo na maltu	u %	λ W/m*K	R m ² K/W	U W/m ² K
Porotherm Profi				
bez omítek	0	0,155	1,93	0,48
bez omítek	0,5	0,160	1,87	0,49
s omítkami *	0,5	0,165	1,91	0,48

* oboustranná vápenocementová omítka tl. 15 mm

Požární odolnost zdiva

Požárně dělicí stěna tl. 300 mm s oboustrannou omítkou

Třída reakce na oheň	A1 - nehořlavé
Požární odolnost	REI 180 DP1

(ČSN EN 13501-2, ČSN EN 1996-1-2)

Ostatní stavebně fyzikální hodnoty

Měrná tepelná kapacita neomítnutého zdiva	$c = 1000 \text{ J/kg} \cdot \text{K}$
Faktor difuzního odporu	$\mu = 5/10$ (ČSN EN 1745)

Směrná pracnost zdění

Ruční	cca 0,70 hod/m ²
	cca 2,35 hod/m ³
Robotická	cca 0,22 hod/m ²
	cca 0,73 hod/m ³

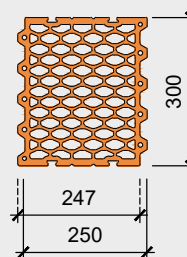
Dodávka

Cihly **Porotherm 30 RR Profi** jsou dodávány zafóliované na vratných paletách.

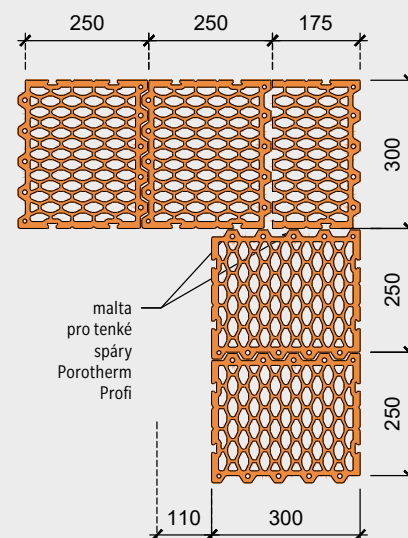
Počet cihel	80 ks/pal
Hmotnost palety	max. 1170 kg
Rozměry palety	1180 × 1000 mm

Součástí dodávky je odpovídající množství malty pro tenké spáry **Porotherm Profi**. Pro založení stěn se dodává požadované množství zakládací malty **Porotherm Profi AM** nebo **Porotherm Profi Thermo-UNI**.

Porotherm 30 RR Profi



vazba rohů a koutů



Vnější a vnitřní nosná stěna

Porotherm 30 RR Profi

Broušený cihelný blok pro tl. stěny 30 cm na maltu pro tenké spáry pro robotické zdění

Doplňkové cihly (nejedná se o cihly řady RR)



ČSN EN 771-1



ČSN EN 771-1

Porotherm 30 Profi 1/2 (poloviční)

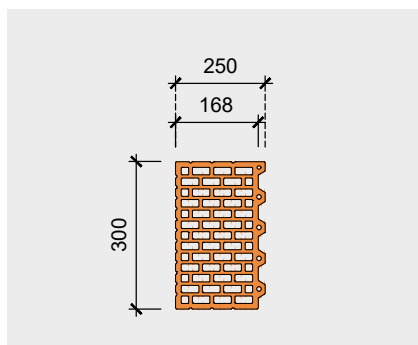
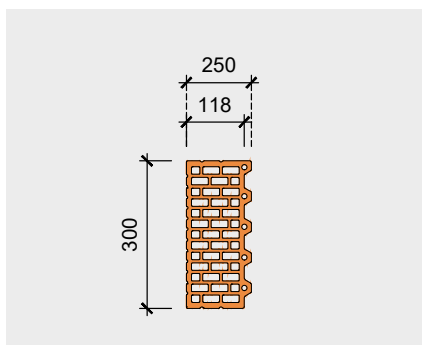
Rozměry d × š × v	125 × 300 × 249 mm
Rovinnost ložných ploch	0,3 mm
Rovnoběžnost rovin ložných ploch	0,6 mm
Skupina zdících prvků	2
Objem. hmot. prvku	830–900 kg/m ³
Hmotnost	max. 8,4 kg/ks
Pevnost v tlaku (kat. I)	10 N/mm²
Nasákavost	NPD
Mrazuvzdornost	NPD (F0)
Obsah akt. rozpust. solí	NPD (S0)
Rozměrová stabilita	NPD
Reakce na oheň	třída A1
Přidržnost f_{vk0}	0,30 N/mm ²

NPD – není stanoven žádný požadavek

Porotherm 30 Profi R (rohová)

Rozměry d × š × v	175 × 300 × 249 mm
Rovinnost ložných ploch	0,3 mm
Rovnoběžnost rovin ložných ploch	0,6 mm
Skupina zdících prvků	2
Objem. hmot. prvku	820 kg/m ³
Hmotnost	max. 10,5 kg/ks
Pevnost v tlaku (kat. I)	10 N/mm²
Nasákavost	NPD
Mrazuvzdornost	NPD (F0)
Obsah akt. rozpust. solí	NPD (S0)
Rozměrová stabilita	NPD
Reakce na oheň	třída A1
Přidržnost f_{vk0}	0,30 N/mm ²

NPD – není stanoven žádný požadavek



Dodávka

Cihly **Porotherm 30 Profi 1/2** jsou dodávány zafóliované na vratných paletách.

Počet cihel	160 ks/pal
Hmotnost palety	max. 1375 kg
Rozměry palety	1180 × 1000 mm

Dodávka

Cihly **Porotherm 30 Profi R** jsou dodávány zafóliované na vratných paletách.

Počet cihel	96 ks/pal
Hmotnost palety	max. 1100 kg
Rozměry palety	1180 × 1000 mm

