

Vnější a vnitřní nosná stěna

Porotherm 30 RR Profi DF

Broušený cihelný blok pro tl. stěny 30 cm na zdicí pěnu pro robotické zdění

Použití

Cihly broušené **Porotherm 30 RR Profi DF** jsou určeny pro omítané jednovrstvé vnitřní i vnější nosné zdivo tloušťky 300 mm pro robotické zdění. Lze je též použít pro vnitřní nosnou část vrstveného zdiva v kombinaci s tepelným izolantem a případně s dalšími cihelnými materiály tvořícími vnější ochrannou část vrstveného zdiva.



ČSN EN 771-1

Technické údaje

Cihly

Rozměry d × š × v	247 × 300 × 249 mm
Rovinnost ložných ploch	0,3 mm
Rovnoběžnost rovin ložných ploch	0,6 mm
Skupina zdicích prvků	2
Objem. hmot. prvku	max. 770 kg/m ³
Hmotnost	max. 14,2 kg/ks
Pevnost v tlaku (kat. I)	15 N/mm²
$\lambda_{10, dry, unit}$	0,16 W/(m*K)
Nasákavost	NPD
Mrazuvzdornost	NPD (F0)
Obsah akt. rozpust. solí	NPD (S0)
Rozměrová stabilita	NPD
Přidrženost f_{vko}	0,08 N/mm ²

NPD - není stanoven žádný požadavek

Spotřeba materiálu

Tloušťka	Spotřeba cihel	Spotřeba zdicí pěny
mm	ks/m ²	ks/m ³
300	16	53,3

Statické parametry zdiva

Charakteristická pevnost v tlaku f_k

součinitel přetvárnosti K_E zdiva stanovené ze statických zkoušek podle ČSN EN 1996-1-1

Cihly na zdicí pěnu	Zdivo			
	f_k [MPa]	K_E	f_{sk1} [MPa]	f_{sk2} [MPa]
P15	3,30	510		
P10	2,50	420	0,10	0,06
P8	2,10			

Zvuková izolace zdiva

Typ omítky	Tloušťka stěny	Tloušťka omítky	R_w (C,Ctr)	Plošná hmotnost vč. omítek
	mm	mm	dB	
vápenocem.	300	15	47 (-1;-3)*	269

* hodnota stanovená měřením

Tepelně-technické údaje zdiva

Zdivo na zdicí pěnu	u	λ	R	U
	%	W/m*K	m ² K/W	W/m ² K
Porotherm DF				
bez omítek	0	0,154	1,95	0,47
bez omítek	0,5	0,159	1,89	0,49
s omítkami *	0,5	0,163	1,93	0,48

* oboustranná vápenocementová omítka tl. 15 mm

Požární odolnost zdiva

Požárně dělicí stěna tl. 300 mm s oboustrannou omítkou

Třída reakce na oheň	A1 - nehořlavé
Požární odolnost	REI 180 DP1

(ČSN EN 13501-2, ČSN EN 1996-1-2)

Ostatní stavebně fyzikální hodnoty

Měrná tepelná kapacita neomítnutého zdiva	$c = 1000 \text{ J/kg} \cdot \text{K}$
Faktor difuzního odporu	$\mu = 5/10$ (ČSN EN 1745)

Směrná pracnost zdění

Ruční	cca 0,46 hod/m ² cca 1,53 hod/m ³
Robotická	cca 0,21 hod/m ² cca 0,70 hod/m ³

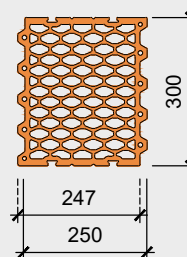
Dodávka

Cihly **Porotherm 30 RR Profi DF** jsou dodávány zafóliované na vratných paletách.

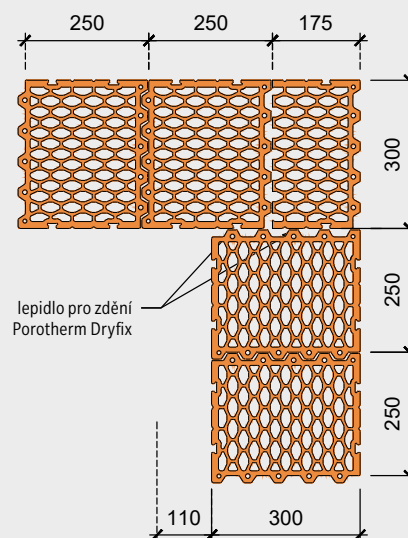
Počet cihel	80 ks/pal
Hmotnost palety	max. 1170 kg
Rozměry palety	1180 × 1000 mm

Součástí dodávky je odpovídající množství zdicí pěny **Porotherm DF**. Pro založení stěn se dodává požadované množství základací malty **Porotherm Profi Thermo-UNI**.

Porotherm 30 RR Profi DF



vazba rohů a koutů



Vnější a vnitřní nosná stěna

Porotherm 30 RR Profi DF

Broušený cihelný blok pro tl. stěny 30 cm na zdicí pěnu pro robotické zdění

Doplňkové cihly (nejedná se o cihly řady RR)



ČSN EN 771-1



ČSN EN 771-1

Porotherm 30 Profi DF 1/2 (poloviční)

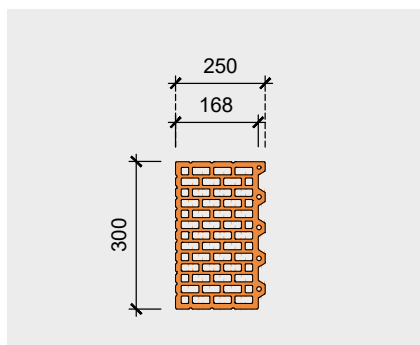
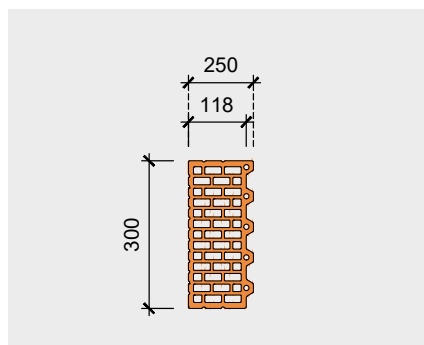
Rozměry d × š × v	125 × 300 × 249 mm
Rovinnost ložných ploch	0,3 mm
Rovnoběžnost rovin ložných ploch	0,6 mm
Skupina zdicích prvků	2
Objem. hmot. prvku	830–900 kg/m ³
Hmotnost	max. 8,4 kg/ks
Pevnost v tlaku (kat. I)	10 N/mm²
Nasákavost	NPD
Mrazuvzdornost	NPD (F0)
Obsah akt. rozpust. solí	NPD (S0)
Rozměrová stabilita	NPD
Reakce na oheň	třída A1
Přidrženost f_{vk0}	0,09 N/mm ²

NPD – není stanoven žádný požadavek

Porotherm 30 Profi DF R (rohová)

Rozměry d × š × v	175 × 300 × 249 mm
Rovinnost ložných ploch	0,3 mm
Rovnoběžnost rovin ložných ploch	0,6 mm
Skupina zdicích prvků	2
Objem. hmot. prvku	820 kg/m ³
Hmotnost	max. 10,5 kg/ks
Pevnost v tlaku (kat. I)	10 N/mm²
Nasákavost	NPD
Mrazuvzdornost	NPD (F0)
Obsah akt. rozpust. solí	NPD (S0)
Rozměrová stabilita	NPD
Reakce na oheň	třída A1
Přidrženost f_{vk0}	0,09 N/mm ²

NPD – není stanoven žádný požadavek



Dodávka

Cihly **Porotherm 30 Profi DF 1/2** jsou dodávány zafóliované na vratných paletách.

Počet cihel	160 ks/pal
Hmotnost palety	max. 1375 kg
Rozměry palety	1180 × 1000 mm

Dodávka

Cihly **Porotherm 30 Profi DF R** jsou dodávány zafóliované na vratných paletách.

Počet cihel	96 ks/pal
Hmotnost palety	max. 1100 kg
Rozměry palety	1180 × 1000 mm

