

Tragende Außen- und Innenwand

Porotherm 30 RR Profi

Geschliffener Ziegelblock für 30 cm Wanddicke für robotergestütztes Mauern mit Dünnbettmörtel

Anwendung

Geschliffene **Porotherm 30 RR Profi** Ziegel sind für verputztes einschaliges tragendes Innen- und Außenmauerwerk mit einer Dicke von 300 mm zur robotergestützten Verarbeitung bestimmt. Die Ziegel können außerdem für die innere tragende Schicht mehrschichtigen Mauerwerks in Kombination mit Wärmedämmung und gegebenenfalls mit weiteren keramischen Materialien verwendet werden, die die Funktion der äußeren Schutzschicht des Mauerwerks übernehmen.



ČSN EN 771-1

Technische Daten Ziegel

Abmessungen L × B × H	247 × 300 × 249 mm
Ebenheit der Lagerflächen	0,3 mm
Parallelität der Lagerflächen	0,6 mm
Mauersteingruppe	2
Rohdichte des Steins	max. 770 kg/m ³
Gewicht	max. 14,2 kg/Stk.
Druckfestigkeit (Kat. I)	15 N/mm²
$\lambda_{10, \text{dry, unit}}$	0,16 W/(m*K)
Wasseraufnahme	NPD
Frostwiderstand	NPD (F0)
Gehalt löslicher Salze	NPD (S0)
Maßbeständigkeit	NPD
Anfangsschubfestigkeit f_{k0}	0,30 N/mm ²

NPD – keine Leistung bestimmt

Materialverbrauch

Dicke	Ziegelverbrauch		Dünnbettmörtelverbrauch	
	mm	Stk./m ²	l/m ²	l/m ³
300	16	53,3	2,1	7

Statische Kennwerte

Charakteristische Druckfestigkeit f_k

Verformungsbeiwert K_E des Mauerwerks, ermittelt aus statischen Prüfungen gemäß ČSN EN 1996-1-1

Ziegel auf Mörtel M10 (T)	Mauerwerk	
	f_k [MPa]	K_E
P15	5,15	1000
P10	3,88	
P8	3,30	

Schalldämmung

Putzart	Wanddicke	Putzdicke	R_w	Flächengewicht inkl. Putz
			(C, Ctr)	
Kalkzement	300	15	48*	271

* Wert durch Messung bestimmt

Wärmeschutztechnische Kennwerte

Mauerwerk mit Mörtel	u	λ	R	U
	%	W/m*K	m ² K/W	W/m ² K
Porotherm Profi				
ohne Putz	0	0,155	1,93	0,48
ohne Putz	0,5	0,160	1,87	0,49
mit Putz*	0,5	0,165	1,91	0,48

* beidseitiger Kalkzementputz, Dicke 15 mm

Feuerwiderstand

Feuerbeständige Trennwand mit einer Dicke von 300 mm und beidseitigem Putz

Brandverhaltensklasse	A1 - nicht brennbar
Feuerwiderstand	REI 180 DP1

(ČSN EN 13501-2, ČSN EN 1996-1-2)

Bauphysikalische Kennwerte

Spezifische Wärmekapazität des unverputzten Mauerwerks	c = 1000 J/kg*K
Diffusionswiderstandszahl	$\mu = 5/10$ (ČSN EN 1745)

Richtwert für den Arbeitsaufwand

Manuell	ca. 0,70 Std./m ²
	ca. 2,35 Std./m ³
Robotergestützt	ca. 0,22 Std./m ²
	ca. 0,73 Std./m ³

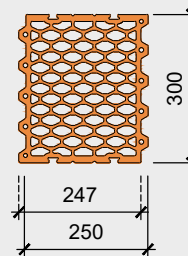
Lieferung

Die Ziegel werden folienverpackt auf Mehrwegpaletten geliefert.

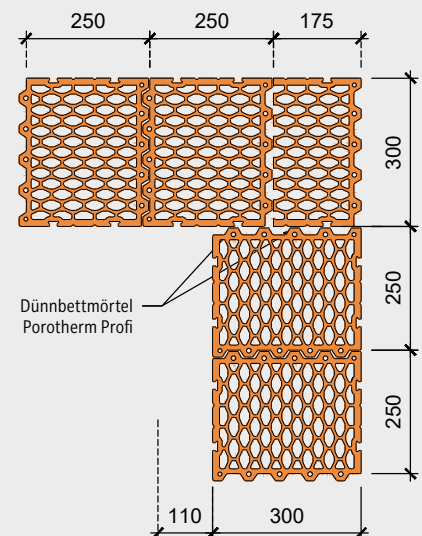
Anzahl der Ziegel	80 Stk./Pal.
Palettengewicht	max. 1170 kg
Palettenabmessungen	1180 × 1000 mm

Im Lieferumfang ist die entsprechende Menge Dünnbettmörtel **Porotherm Profi** enthalten. Für das Anlegen der Wände wird die erforderliche Menge Anlegemörtel **Porotherm Profi AM** oder **Porotherm Profi Thermo-UNI** geliefert.

Porotherm 30 RR Profi



Eck- und Inneneckenverband



Tragende Außen- und Innenwand

Porotherm 30 RR Profi

Geschliffener Ziegelblock für 30 cm Wanddicke für robotergestütztes Mauern mit Dünnbettmörtel

Ergänzungsziegel (es handelt sich nicht um Ziegel der RR-Serie)



ČSN EN 771-1



ČSN EN 771-1

Porotherm 30 Profi 1/2 (halber Ziegel)

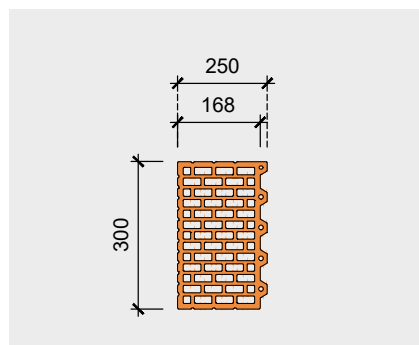
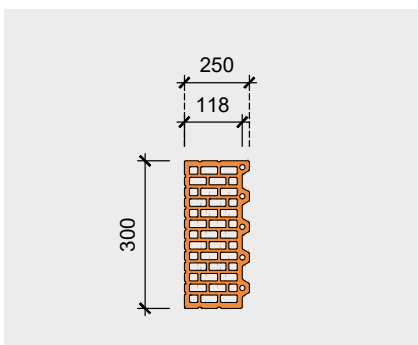
Abmessungen L × B × H	125 × 300 × 249 mm
Ebenheit der Lagerflächen	0,3 mm
Parallelität der Lagerflächen	0,6 mm
Mauersteingruppe	2
Rohdichte des Steins	830–900 kg/m ³
Gewicht	max. 8,4 kg/Stk.
Druckfestigkeit (Kat. I)	10 N/mm²
Wasseraufnahme	NPD
Frostwiderstand	NPD (F0)
Gehalt löslicher Salze	NPD (S0)
Maßbeständigkeit	NPD
Brandverhaltensklasse	A1 - nicht brennbar
Anfangsschubfestigkeit f_{vko}	0,30 N/mm ²

NPD – keine Leistung bestimmt

Porotherm 30 Profi R (Eckziegel)

Abmessungen L × B × H	175 × 300 × 249 mm
Ebenheit der Lagerflächen	0,3 mm
Parallelität der Lagerflächen	0,6 mm
Mauersteingruppe	2
Rohdichte des Steins	820 kg/m ³
Gewicht	max. 10,5 kg/Stk.
Druckfestigkeit (Kat. I)	10 N/mm²
Wasseraufnahme	NPD
Frostwiderstand	NPD (F0)
Gehalt löslicher Salze	NPD (S0)
Maßbeständigkeit	NPD
Brandverhaltensklasse	A1 - nicht brennbar
Anfangsschubfestigkeit f_{vko}	0,30 N/mm ²

NPD – keine Leistung bestimmt



Lieferung

Die Ziegel werden folienverpackt auf Mehrwegpaletten geliefert.

Anzahl der Ziegel	160 Stk./Pal.
Palettengewicht	max. 1375 kg
Palettenabmessungen	1180 × 1000 mm

Lieferung

Die Ziegel werden folienverpackt auf Mehrwegpaletten geliefert.

Anzahl der Ziegel	96 Stk./Pal.
Palettengewicht	max. 1100 kg
Palettenabmessungen	1180 × 1000 mm