

Tragende Außen- und Innenwand

# Porotherm 30 RR Profi DF

Geschliffener Ziegelblock für 30 cm Wanddicke für robotergestütztes Mauern mit Dryfix

## Anwendung

Geschliffene **Porotherm 30 RR Profi DF** Ziegel sind für verputztes einschaliges tragendes Innen- und Außenmauerwerk mit einer Dicke von 300 mm zur robotergestützten Verarbeitung bestimmt. Die Ziegel können außerdem für die innere tragende Schicht mehrschichtigen Mauerwerks in Kombination mit Wärmedämmung und gegebenenfalls mit weiteren keramischen Materialien verwendet werden, die die Funktion der äußeren Schutzschicht des Mauerwerks übernehmen.



ČSN EN 771-1

## Technische Daten Ziegel

Abmessungen L × B × H	247 × 300 × 249 mm
Ebenheit der Lagerflächen	0,3 mm
Parallelität der Lagerflächen	0,6 mm
Mauersteingruppe	2
Rohdichte des Steins	max. 770 kg/m <sup>3</sup>
Gewicht	max. 14,2 kg/Stk.
<b>Druckfestigkeit (Kat. I)</b>	<b>15 N/mm<sup>2</sup></b>
$\lambda_{10, \text{dry, unit}}$	0,16 W/(m*K)
Wasseraufnahme	NPD
Frostwiderstand	NPD (F0)
Gehalt löslicher Salze	NPD (S0)
Maßbeständigkeit	NPD
Anfangsschubfestigkeit $f_{vk0}$	0,08 N/mm <sup>2</sup>

NPD – keine Leistung bestimmt

## Materialverbrauch

Dicke mm	Ziegelverbrauch		Schaumverbrauch
	Stk./m <sup>2</sup>	Stk./m <sup>3</sup>	1 Dose/m <sup>2</sup>
300	16	53,3	6

## Statische Kennwerte

### Charakteristische Druckfestigkeit $f_k$

Verformungsbeiwert  $K_E$  des Mauerwerks, ermittelt aus statischen Prüfungen gemäß ČSN EN 1996-1-1

Ziegel auf Dryfix	Mauerwerk			
	$f_k$ [MPa]	$K_E$	$f_{vk1}$ [MPa]	$f_{vk2}$ [MPa]
P15	3,30	510		
P10	2,50	420	0,10	0,06
P8	2,10			

## Schalldämmung

Putzart	Wand- dicke	Putz- dicke	$R_w$ (C,Ctr)	Flächen- gewicht inkl. Putz
	mm	mm	dB	
Kalkzement	300	15	47 (-1;-3)*	269

\* Wert durch Messung bestimmt

## Wärmeschutztechnische Kennwerte

Mauerwerk mit Dryfix	u %	$\lambda$ W/m*K	R m <sup>2</sup> K/W	U W/m <sup>2</sup> K
<b>Porotherm DF</b>				
ohne Putz	0	0,154	1,95	0,47
ohne Putz	0,5	0,159	1,89	0,49
mit Putz*	0,5	0,163	1,93	<b>0,48</b>

\* beidseitiger Kalkzementputz, Dicke 15 mm

## Feuerwiderstand

Feuerbeständige Trennwand mit einer Dicke von 300 mm und beidseitigem Putz

Brandverhaltensklasse	A1 - nicht brennbar
<b>Feuerwiderstand</b>	<b>REI 180 DP1</b>

(ČSN EN 13501-2, ČSN EN 1996-1-2)

## Bauphysikalische Kennwerte

Spezifische Wärmekapazität des unverputzten Mauerwerks	$c = 1000 \text{ J/kg} \cdot \text{K}$
Diffusionswiderstandszahl	$\mu = 5/10$ (ČSN EN 1745)

## Richtwert für den Arbeitsaufwand

Manuell	ca. 0,46 Std./m <sup>2</sup>
	ca. 1,53 Std./m <sup>3</sup>
Robotergestützt	ca. 0,21 Std./m <sup>2</sup>
	ca. 0,70 Std./m <sup>3</sup>

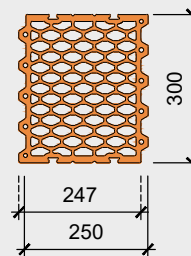
## Lieferung

Die Ziegel werden folienverpackt auf Mehrwegpaletten geliefert.

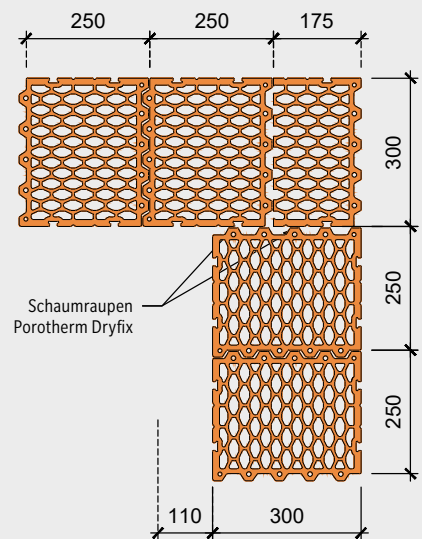
Anzahl der Ziegel	80 Stk./Pal.
Palettengewicht	max. 1170 kg
Palettenabmessungen	1180 × 1000 mm

Im Lieferumfang ist die entsprechende Menge Mauer-schaum **Porotherm DF** enthalten. Für das Anlegen der Wände wird die erforderliche Menge Anlegemörtel **Porotherm Profi Thermo-UNI** geliefert.

## Porotherm 30 RR Profi DF



## Eck- und Inneneckenverband



Tragende Außen- und Innenwand

# Porotherm 30 RR Profi DF

Geschliffener Ziegelblock für 30 cm Wanddicke für robotergestütztes Mauern mit Dryfix

**Ergänzungsziegel** (es handelt sich nicht um Ziegel der RR-Serie)



ČSN EN 771-1



ČSN EN 771-1

## Porotherm 30 Profi DF 1/2 (halber Ziegel)

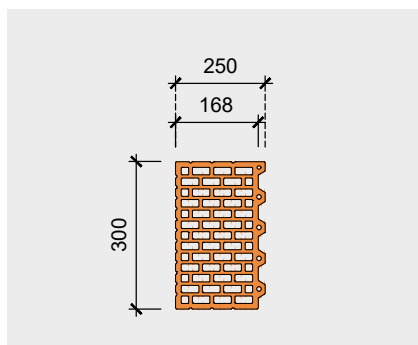
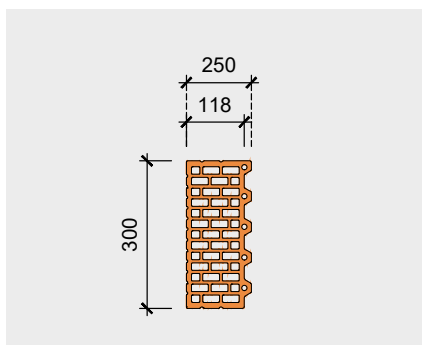
Abmessungen L × B × H	125 × 300 × 249 mm
Ebenheit der Lagerflächen	0,3 mm
Parallelität der Lagerflächen	0,6 mm
Mauersteingruppe	2
Rohdichte des Steins	830–900 kg/m <sup>3</sup>
Gewicht	max. 8,4 kg/Stk.
<b>Druckfestigkeit (Kat. I)</b>	<b>10 N/mm<sup>2</sup></b>
Wasseraufnahme	NPD
Frostwiderstand	NPD (F0)
Gehalt löslicher Salze	NPD (S0)
Maßbeständigkeit	NPD
Brandverhaltensklasse	A1 - nicht brennbar
Anfangsschubfestigkeit $f_{v,k0}$	0,09 N/mm <sup>2</sup>

NPD – keine Leistung bestimmt

## Porotherm 30 Profi DF R (Eckziegel)

Abmessungen L × B × H	175 × 300 × 249 mm
Ebenheit der Lagerflächen	0,3 mm
Parallelität der Lagerflächen	0,6 mm
Mauersteingruppe	2
Rohdichte des Steins	820 kg/m <sup>3</sup>
Gewicht	max. 10,5 kg/Stk.
<b>Druckfestigkeit (Kat. I)</b>	<b>10 N/mm<sup>2</sup></b>
Wasseraufnahme	NPD
Frostwiderstand	NPD (F0)
Gehalt löslicher Salze	NPD (S0)
Maßbeständigkeit	NPD
Brandverhaltensklasse	A1 - nicht brennbar
Anfangsschubfestigkeit $f_{v,k0}$	0,09 N/mm <sup>2</sup>

NPD – keine Leistung bestimmt



### Lieferung

Die Ziegel werden folienverpackt auf Mehrwegpaletten geliefert.

Anzahl der Ziegel	160 Stk./Pal.
Palettengewicht	max. 1375 kg
Palettenabmessungen	1180 × 1000 mm

### Lieferung

Die Ziegel werden folienverpackt auf Mehrwegpaletten geliefert.

Anzahl der Ziegel	96 Stk./Pal.
Palettengewicht	max. 1100 kg
Palettenabmessungen	1180 × 1000 mm