

Porotherm 30 RR Profi Dryfix

Broušený cihelný blok pro tl. stěny 30 cm na zdicí pěnu pro robotické zdění



Vnější a vnitřní nosná stěna

Použití

Cihly broušené **Porotherm 30 RR Profi Dryfix** jsou určeny pro omítané jednovrstvé vnitřní i vnější nosné zdivo tloušťky 300 mm pro robotické zdění. Lze je též použít pro vnitřní nosnou část vrstveného zdiva v kombinaci s tepelným izolantem a případně s dalšími cihelnými materiály tvořícími vnější ochrannou část vrstveného zdiva.

Výhody

- osvědčený formát cihel
- ideální spojení na pero a drážku
- vysoká pevnost zdiva v tlaku
- ložná spára tloušťky do 1 mm - žádná malta pro zdění (suchá stavba)
- ideální podklad pod omítku
- nízký odpor proti difuzi vodních par
- hygienicky nezávadné
- rozměry v modulovém systému
- snadné navrhování a stavění v kompletním systému **Porotherm**

Technické údaje

Cihly

rozměry d/š/v	247x300x249 mm
rovinnost ložných ploch	0,3 mm
rovnoběžnost rovin ložných ploch	0,6 mm
skupina zdicích prvků	2
objem. hmot. prvku	max 800 kg/m ³
hmotnost	max 14,8 kg/ks
pevnost v tlaku (kat. I)	15/10/8 N/mm ²
$\lambda_{10, dry, unit}$	0,17 W/(m·K)
nasákavost	NPD
mrazuvzdornost	NPD (F0)
obsah akt. rozpust. solí	NPD (S0)
rozměrová stabilita	NPD
přídržnost f_{yk0}	0,09 N/mm ²

NPD – není stanoven žádný požadavek

Zdivo

tloušťka	300 mm
spotřeba cihel	16,0 ks/m ² 53,3 ks/m ³
spotřeba zdicí pěny	1 dóza/6 m ²

charakteristická pevnost v tlaku f_k a součinitel přetvárnosti K_E zdiva stanovené ze statických zkoušek ČSN EN 1996-1-1

cihly na pěnu	zdivo	
	f_k [MPa]	K_E
P 15	tbc	tbc
P 10	2,0	600
P 8	1,8	600

tbc - to be confirmed

Zvuková izolace zdiva

typ omítky	tl. stěny [mm]	tl. omítky [mm]	R_w (C;Ctr) [dB]	plošná hm. vč. omítek [kg/m ²]
vápenocem.	300	15	46**	280
sádrová	300	10	tbc	tbc
xxx	300	8	tbc	tbc

* hodnota stanovena měřením

** hodnota stanovena výpočtem

tbc - to be confirmed

Tepelně-technické údaje zdiva

zdivo na pěnu	u %	λ W/mK	R m ² K/W	U_{int} W/m ² K
---------------	-------	----------------	------------------------	------------------------------

Porotherm Dryfix

bez omítek	0	0,175	1,74	0,50
bez omítek	0,5	0,180	1,70	0,50
s omítkami*	0,5	0,190	1,76	0,50

* oboustranná vápenocementová omítka tl. 15 mm

Požární odolnost zdiva

Požárně dělicí stěna s oboustrannou omítkou.

třída reakce na oheň	A1 – nehořlavé
požární odolnost	REI 180 DP1

ČSN EN 13501-2, ČSN EN 1996-1-2

Ostatní stavebně fyzikální hodnoty

měrná tepelná kapacita neomítnutého zdiva	$c = 1000$ J/kg·K
faktor difuzního odporu	$\mu = 5/10$

ČSN EN 1745

Směrná pracnost zdění

plošné zdivo	cca 0,46 hod/m ²
objemové zdivo	cca 1,53 hod/m ³

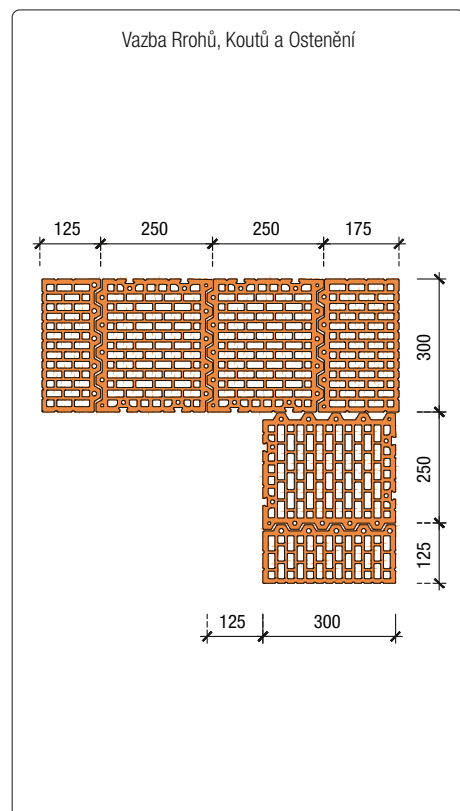
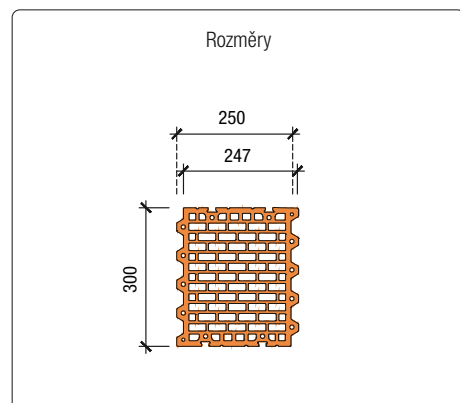
Dodávka

Cihly **Porotherm 30 RR Profi Dryfix** jsou dodávány zafóliované na vratných paletách rozměrů 1180 x 1000 mm.

počet cihel	80 ks/pal
hmotnost palety	max 1220 kg

Součástí dodávky je odpovídající množství zdicí pěny **Porotherm Dryfix**.

Pro založení stěn se dodává požadované množství základací malty **Porotherm Profi AM** nebo **Porotherm Profi Thermo-UNI**.



Porotherm 30 RR Profi Dryfix

Broušený cihelný blok pro tl. stěny 30 cm na zdicí pěnu pro robotické zdění



Vnější a vnitřní nosná stěna

Doplňkové cihly

Poznámka: nejedná se o cihly řady RR (Robot Ready)



ČSN EN 771-1

rozměry d/š/v	125x300x249 mm
rovinnost ložných ploch	0,3 mm
rovnoběžnost rovin ložných ploch	0,6 mm
skupina zdicích prvků	2
objem. hmot. prvku	830-900 kg/m ³
hmotnost	max 8,4 kg/ks
pevnost v tlaku (kat. I)	10 N/mm ²
nasákavost	NPD
mrazuvzdornost	NPD (F0)
obsah akt. rozpust. solí	NPD (S0)
rozměrová stabilita	NPD
reakce na oheň	třída A1
přidrženost f_{vk0}	0,09 N/mm ²

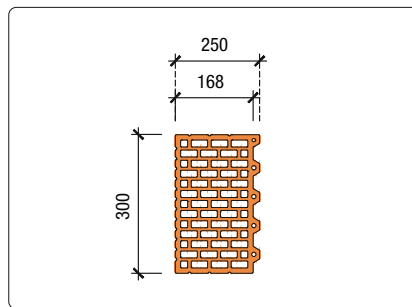
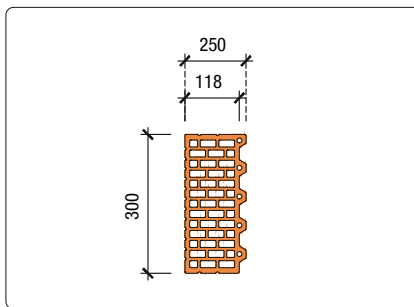
NPD – není stanoven žádný požadavek



ČSN EN 771-1

rozměry d/š/v	175x300x249 mm
rovinnost ložných ploch	0,3 mm
rovnoběžnost rovin ložných ploch	0,6 mm
skupina zdicích prvků	2
objem. hmot. prvku	820 kg/m ³
hmotnost	max 10,5 kg/ks
pevnost v tlaku (kat. I)	10 N/mm ²
nasákavost	NPD
mrazuvzdornost	NPD (F0)
obsah akt. rozpust. solí	NPD (S0)
rozměrová stabilita	NPD
reakce na oheň	třída A1
přidrženost f_{vk0}	0,09 N/mm ²

NPD – není stanoven žádný požadavek



Dodávka

Cihly **Porotherm 30 RR Profi Dryfix 1/2** jsou dodávány zafóliované na vratných paletách rozměrů 1180 x 1000 mm.

počet cihel	160 ks/pal
hmotnost palety	max 1375 kg

Cihly **Porotherm 30 RR Profi Dryfix R** jsou dodávány zafóliované na vratných paletách rozměrů 1180 x 1000 mm.

počet cihel	96 ks/pal
hmotnost palety	max 1100 kg